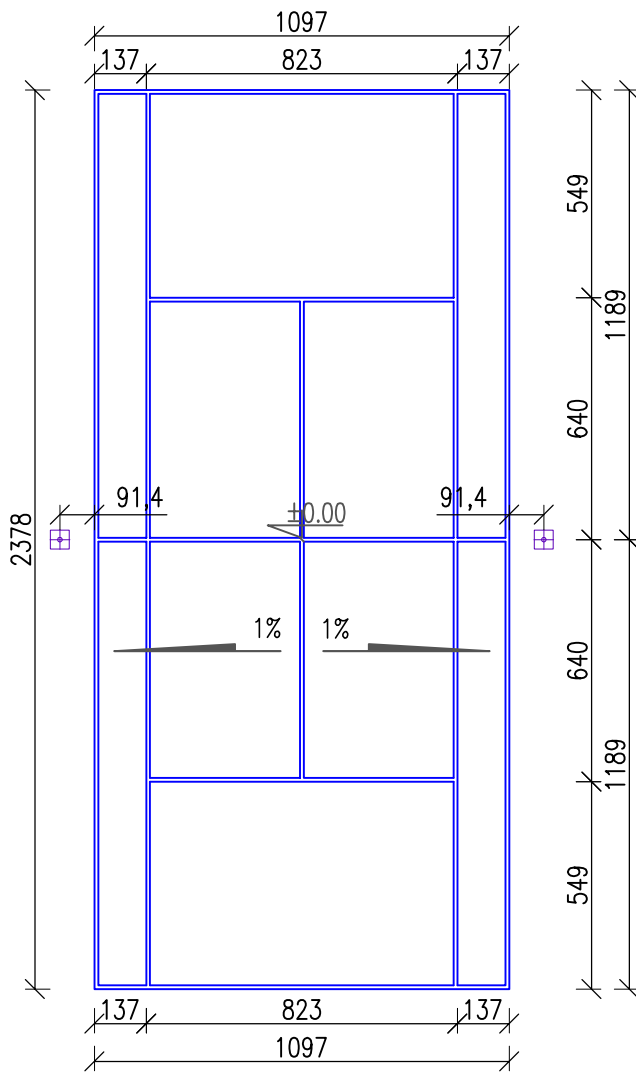
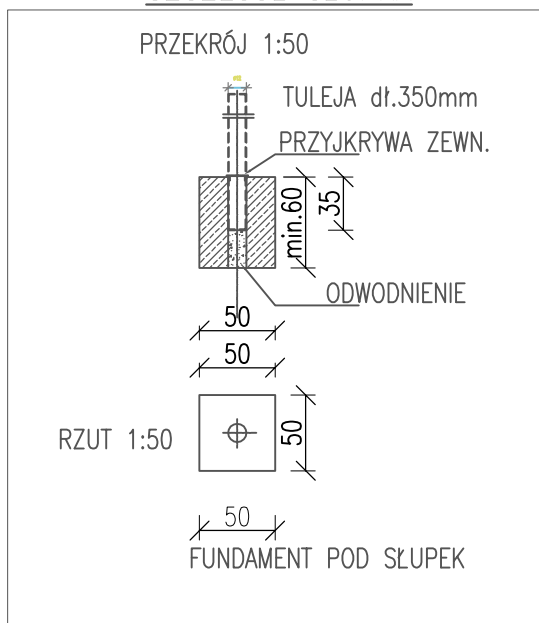


RZUT BOISKA DO TENISA -1:200



SZCZEGÓŁ SŁUPKA



-wymiary pola gry zgodnie z wymogami PZT- Polski Związek Tenisowy
-kolorystykę linii gry uzgodnić bezpośrednio na placu budowy z Inwestorem/Inspektorem Nadzoru

KONSTRUKCJA NAWIERZCHNI BOISKA:

- elastyczna warstwa nośna z granulatu gumowego oraz żwiru płukanego połączonego lepiszczem poliuretanowym. Grubość 35mm.
- warstwa pośrednia – elastyczna wykonana z mieszanki granulatu gumowego zespolonego lepiszczem gr. 9 mm,
- warstwa zewnętrzna – użytkowa wykonana z mieszanki granulatu EPDM (natrysk) gr. 3 mm,



 BIURO OBSŁUGI INWESTYCJI <small>MAREK KARDYŃSKI * UL. MAZURSKA 30/2 19-400 OLECKO</small>			
PROJEKT: PRZEBUDOWA BOISKA WIELOFUNKCYJNEGO PRZY ZESPOLE SZKÓŁ TECHNICZNYCH W OLECKU <small>19-400 Olecko, Plac Zamkowy 2, dz. nr geod. 435/25, 435/5; 435/14; 435/38; 435/36; 435/35</small>			
INWESTOR: Zespół Szkół Technicznych w Olecku <small>ul. Plac Zamkowy 2, 19-400 Olecko</small>			
PROJEKTANT:	NR UPRAWNIENI:	PODPIS	
MAREK KARDYŃSKI	WAM/0003/PWOK/15		
TYTUŁ:			
BOISKO DO TENISA			
SKALA:	DATA:	REWIZJA:	NR RYSUNKU:
1:200	04.2021	0-1	4/A