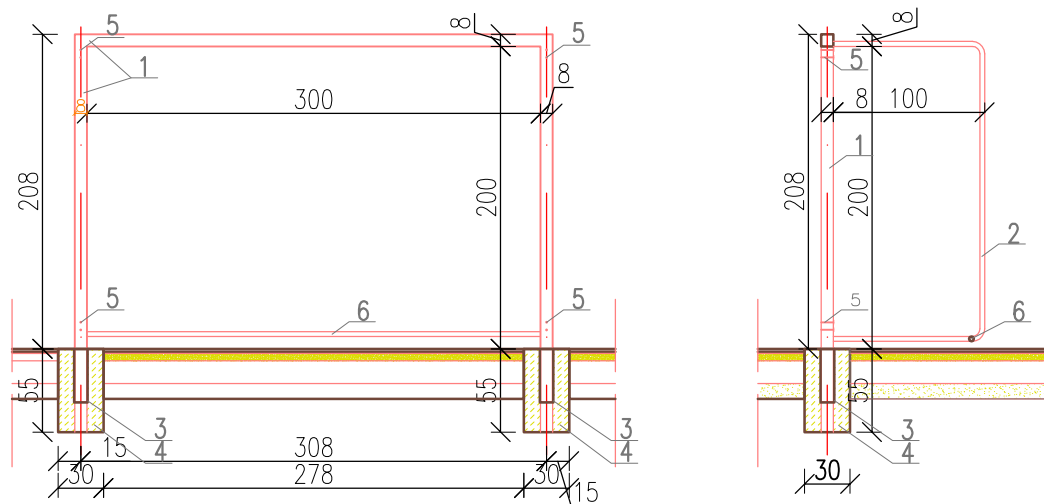


## BRAMKA DO PIŁKI RĘCZNEJ -1:50

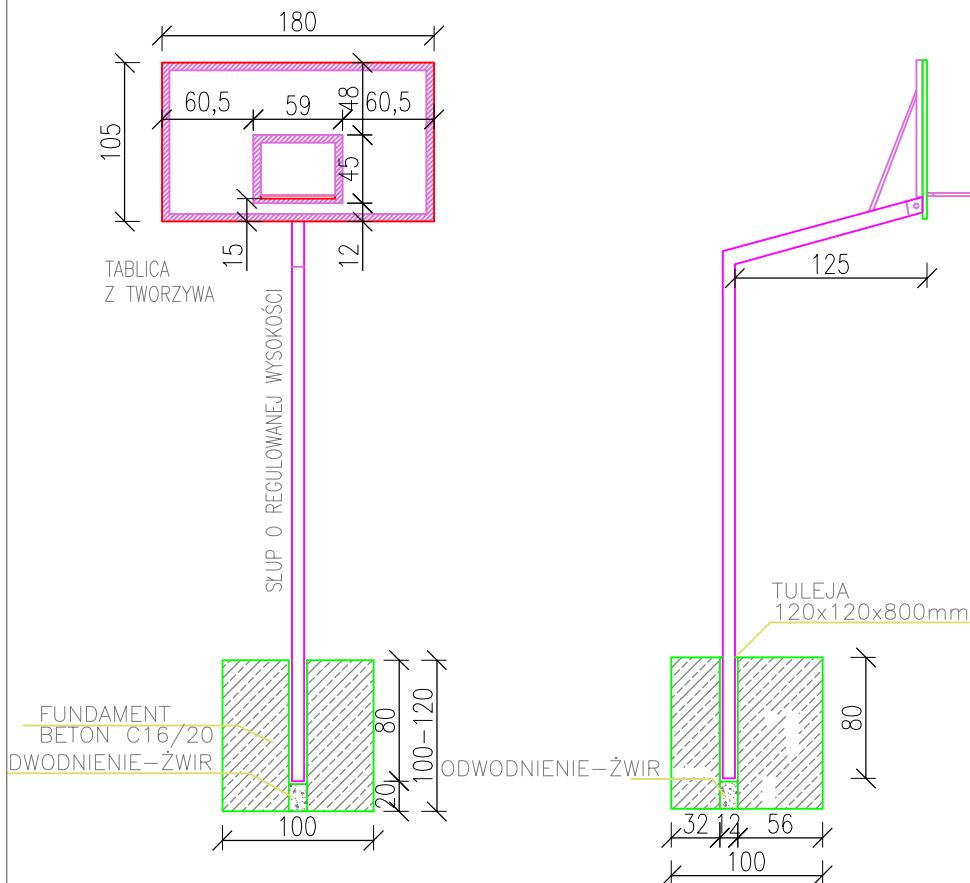
Uwaga:

- Wszystkie wymiary należy sprawdzić na budowie
- Wszystkie roboty budowlane winny być prowadzone zgodnie ze sztuką budowlaną
- Bramkę oraz siatkę wykonać wg zaleceń producenta



1. Kwadratowy profil stalowy, zamknięty 80x80x2mm
2. Pałk podtrzymujący  $\varnothing$  32mm.
3. Tuleja stalowa ocynkowana 90x90x3 mm
4. Beton C12/15
5. Śruby mocujące
6. Rozpórka dolna  $\varnothing$  32mm.

## KOSZE -1:50



 <b>BIURO OBSŁUGI INWESTYCJI</b> <small>MAREK KARDYŃSKI * UL. MAZURSKA 30/2 19-400 OLECKO</small>			
<b>PROJEKT:</b> <b>PRZEBUDOWA BOISKA WIELOFUNKCYJNEGO PRZY ZESPOLE SZKÓŁ TECHNICZNYCH W OLECKU</b> <small>19-400 Olecko, Plac Zamkowy 2, dz. nr geod. 435/25, 435/5; 435/14; 435/38; 435/36; 435/35</small>			
<b>INWESTOR:</b> <b>Zespół Szkół Technicznych w Olecku</b> <small>ul. Plac Zamkowy 2, 19-400 Olecko</small>			
<b>PROJEKTANT:</b>	<b>NR UPRAWNIENI:</b>	<b>PDPIS</b>	
MAREK KARDYŃSKI	WAM/0003/PWOK/15		
<b>TYTUŁ:</b>			
<b>OSPRZĘT SPORTOWY</b>			
<b>SKALA:</b>	<b>DATA:</b>	<b>REWIZJA:</b>	<b>NR RYSUNKU:</b>
1:50	04.2021	0-1	7/A