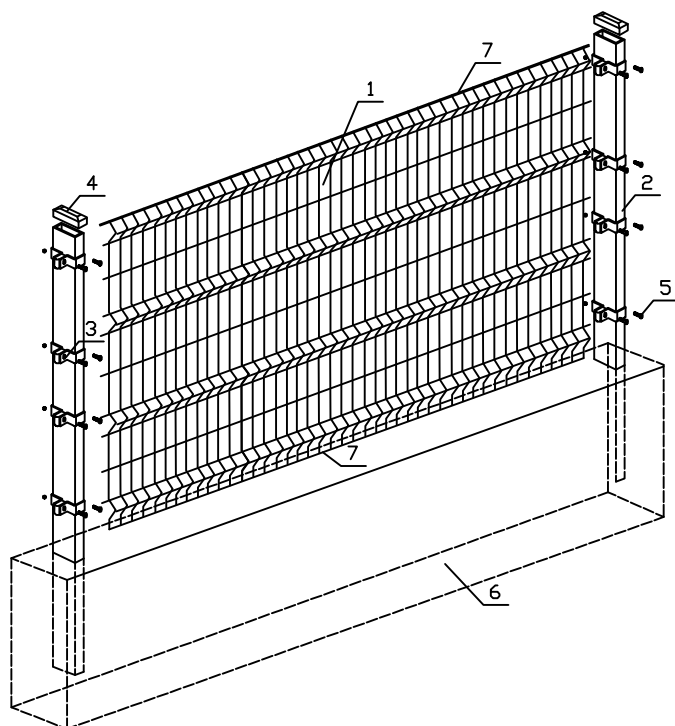


# KONSTRUKCJA OGRODZENIA



- 1 – panel
- 2 – słupek
- 3 – płaskownik montażowy
- 4 – daszek słupka
- 5 – śruba mocująca
- 6 – fundament monolityczny
- 7 – gładkie zakończenie panela

## UWAGA

1. Panel 250x150 tłoczone z drutu  $\varnothing 5\text{mm}$  zabezpieczony antykorozyjnie, malowany proszkowo w odcieniach szarości.
2. Słupek ogrodzenie panelowego L=210 z profilu 40x60 mm zabezpieczony antykorozyjnie, malowany proszkowo w odcieniach szarości, plus daszek, 4 uchwyty montażowe.
3. Przęsło ogrodzenia bez ostrych krawędzi,
4. Ilość przetłoczeń pogładowa, zależy od wysokości przęsła.

 <b>BIURO OBSŁUGI INWESTYCJI</b> <small>MAREK KARDYŃSKI • UL. MAZURSKA 30/2 19-400 OLECKO</small>			
<b>PROJEKT:</b> <b>PRZEBUDOWA BOISKA WIELOFUNKCYJNEGO PRZY ZESPOLE SZKÓŁ TECHNICZNYCH W OLECKU</b> <small>19-400 Olecko, Plac Zamkowy 2, dz. nr geod. 435/25, 435/5; 435/14; 435/38; 435/36; 435/35</small>			
<b>INWESTOR:</b> <b>Zespół Szkół Technicznych w Olecku</b> <small>ul. Plac Zamkowy 2, 19-400 Olecko</small>			
<b>PROJEKTANT:</b>	<b>NR UPRAWNIENÍ:</b>	<b>PODPIS</b>	
MAREK KARDYŃSKI	WAM/0003/PWOK/15		
<b>TYTUŁ:</b>			
<b>OGRODZENIE</b>			
<b>SKALA:</b>	<b>DATA:</b>	<b>REWIZJA:</b>	<b>NR RYSUNKU:</b>
-	04.2021	0-1	9/A